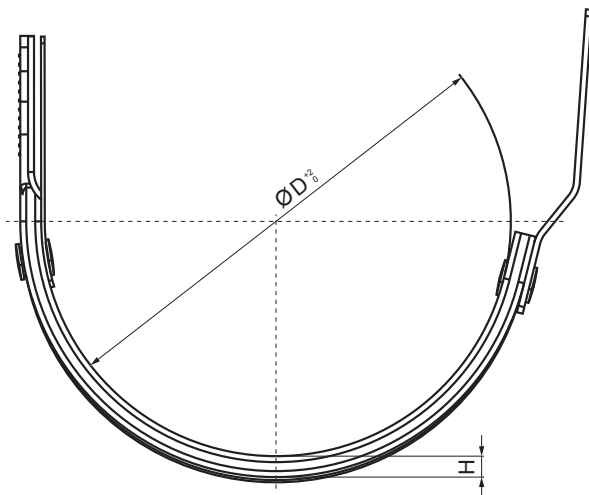


TEHNIČKI LIST

KUKA PRIKUCAVAJUĆA

W-WHPK



MZ Aluminijum obojeni – Mahovinasto zelena – RAL 6005

Dimenzije [mm]		
Nominalna veličina	B x H	Ø D
250	28 x 7	105
280	28 x 7	127
333	28 x 7	153
400	28 x 7	192

INDEKS	SMENA	DATUM	POTPIS			
MARKA MAT.						
DIM.-POLUPROIZVOD						
PROPORCIJE UREĐAJA					STN	BROJ KAT.
IZRADIO	Ing. Kluska M.				BELEŠKA	BR.POZICIJE
TEHNOL.		TEHNOL.			STARI CRTEŽ	BR.CRTEŽA
NAZIV				Kuka prikucavajuća		
				Broj listova	W-WHPK	List 

Kreirano: 07.06.2026 02:17:23

Tehničke promene moguće