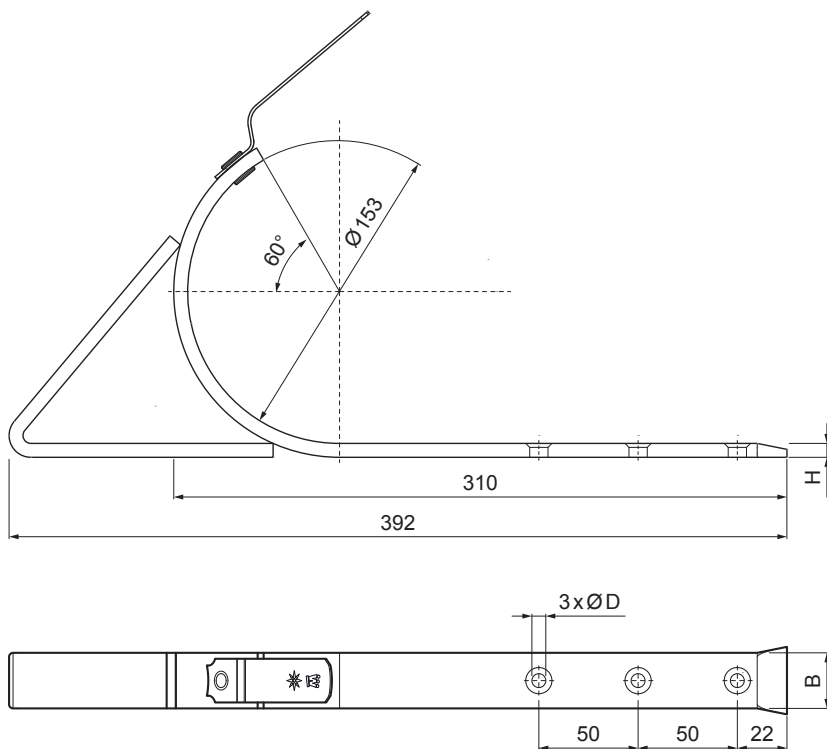


TEHNIČKI LIST

KUKA ZA LEŽEĆI OLUK OJAČANA

W-WHSG



W Aluminijum – Natur

INDEKS	SMENA	DATUM	POTPIS			
MARKA MAT.						
DIM.-POLUPROIZVOD						
PROPORCIJE UREĐAJA					STN	BROJ KAT.
IZRADIO	Ing. Kluska M.				BELEŠKA	BR.POZICIJE
PROVERIO						
TEHNOL.		TEHNOL.			STARI CRTEŽ	BR.CRTEŽA
NAZIV						
Kuka za ležeći oluk ojačana					Broj listova	W-WHSG List 

Kreirano: 22.04.2026 11:15:17

Tehničke promene moguće

Dimenzije [mm]		
Nominalna veličina	B x H	Ø D
4	28 x 7	7