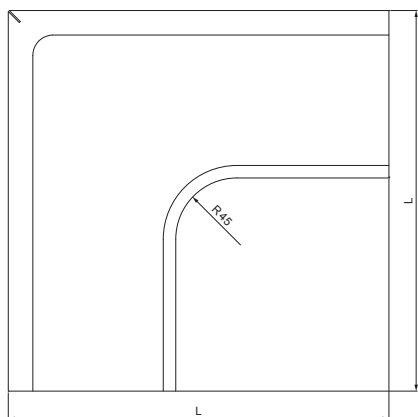


TEHNIČKI LIST

# KRIVINA SPOLJAŠNJA

# W-WRA



**SS** Aluminijum obojeni – Svetlo siva – RAL 7005

INDEKS	SMENA	DATUM	POTPIS			
MARKA MAT.						
DIM.-POLUPROIZVOD					STN	BROJ KAT.
PROPORCIJE UREĐAJA					BELEŠKA	BR.POZICIJE
IZRADIO Ing. Kluska M.						
PROVERIO						
TEHNOL.		TEHNOL.			STARI CRTEŽ	BR.CRTEŽA
NAZIV					Broj listova	W-WRA
Krivina spoljašnja						List 

Kreirano: 22.04.2026 11:04:52

Tehničke promene moguće

Dimenzije [mm]						
Nominalna veličina	A±1	B±1	C min.	ØD±1	ØD1+2/0	L±1
250	7	5	10	18	105	280
280	7	6	11	18	127	300
333	9	6	11	20	153	300
400	9	6	11	22	192	345