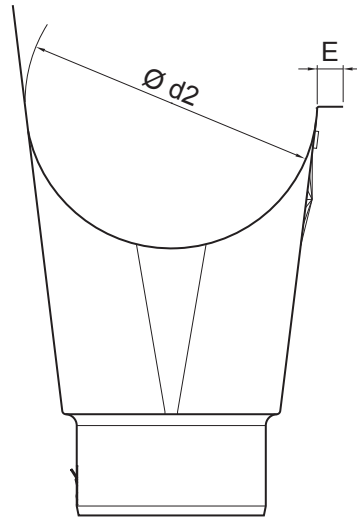
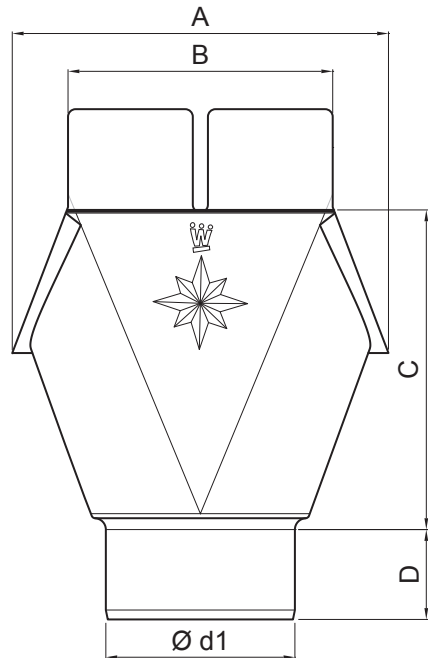


TEHNIČKI LIST KOTLIĆ

W-WKL



PM Aluminijum obojeni – Bakar patina – RAL extra

INDEKS	SMENA	DATUM	POTPIS	KJG QUALITY®	Scan code for 3D model	
MARKA MAT.						
DIM.-POLUPROIZVOD						
PROPORCIJE UREĐAJA.					STN	BROJ KAT.
IZRADIO Ing. Kluska M.				BELEŠKA	BR.POZICIJE	
PROVERIO						
TEHNOL.	TEHNOL.			STARI CRTEŽ	BR.CRTEŽA	
NAZIV				W-WKL		
Kotlić				Broj listova	List	

Kreirano: 24.04.2026 13:03:11

Tehničke promene moguće

Dimenzije [mm]							
Nominalna veličina	Ø d1	Ø d2	A	B	C	D	E
333/100	100	153	185	140	170,0	45	14