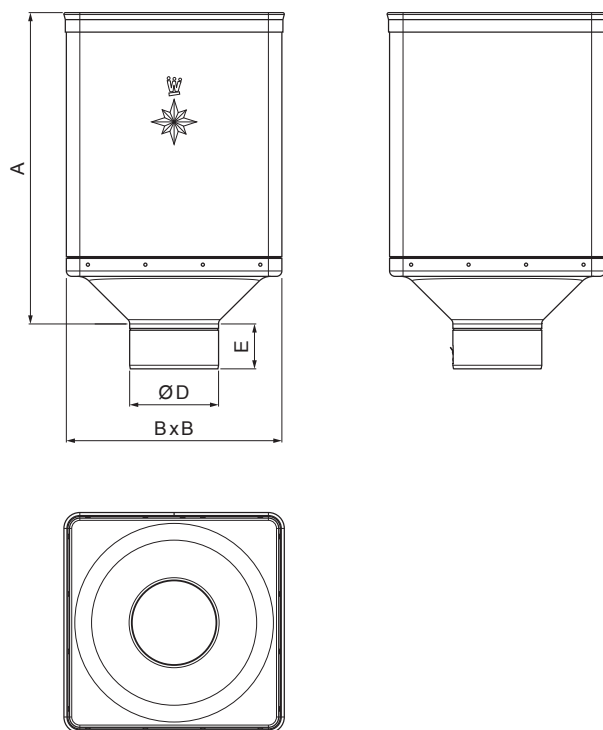


TEHNIČKI LIST

# SABIRNI KOTLIČ DESIGN

# W-WKLZ DE



**TM** Aluminijum obojeni – Testa di Moro – RAL 8028

Dimenzije [mm]				
Nominalna veličina	A	B	D	E
80	340	240	79	44
100	336	240	99	50
120	333	240	119	60

INDEKS	SMENA	DATUM	POTPIS	  	
MARKA MAT.					
DIM.-POLUPROIZVOD			K.O.	TEŽINA kg	RAZMERE
PROPORCIJE UREĐAJA				STN	BROJ KAT.
IZRADIO	Ing. Kluska M.			BELEŠKA	BR.POZICIJE
PROVERIO					
TEHNOL.	TEHNOL.			STARI CRTEŽ	BR.CRTEŽA
NAZIV				Broj listova	W-WKLZ DE
Sabirni kotlič DESIGN					List 

Kreirano: 21.04.2026 18:07:06

Tehničke promene moguće