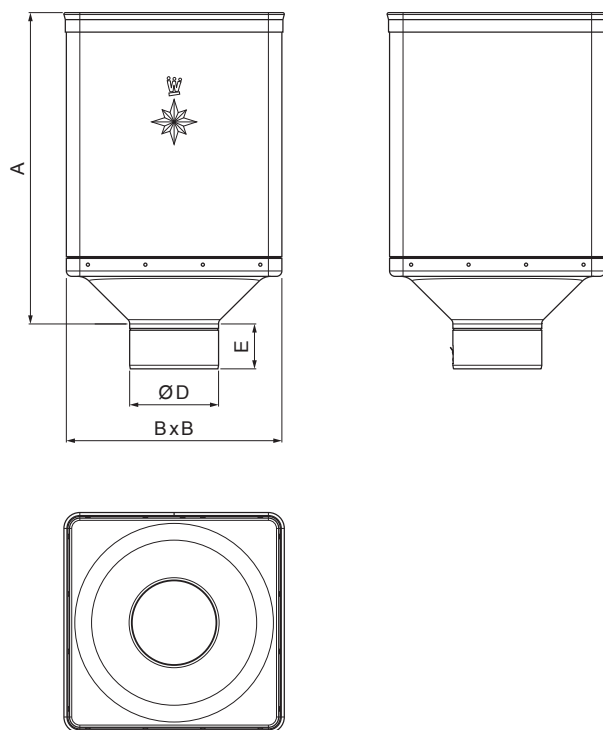


TEHNIČKI LIST

SABIRNI KOTLIČ DESIGN

W-WKLZ DE



MH Aluminijum obojeni – Bakarno smeđa – RAL 8004

Dimenzije [mm]				
Nominalna veličina	A	B	D	E
80	340	240	79	44
100	336	240	99	50
120	333	240	119	60

INDEKS	SMENA	DATUM	POTPIS	 	
MARKA MAT.			K.O.		TEŽINA kg
DIM.-POLUPROIZVOD				STN	RAZMERE
PROPORCIJE UREĐAJA				BELEŠKA	BROJ KAT.
IZRADIO Ing. Kluska M.				STARI CRTEŽ	BR.POZICIJE
PROVERIO				TEHNOLOG. NAZIV	BR.CRTEŽA
SABIRNI KOTLIČ DESIGN				Broj listova	W-WKLZ DE List

Kreirano: 03.12.2025 16:35:52

Tehničke promene moguće