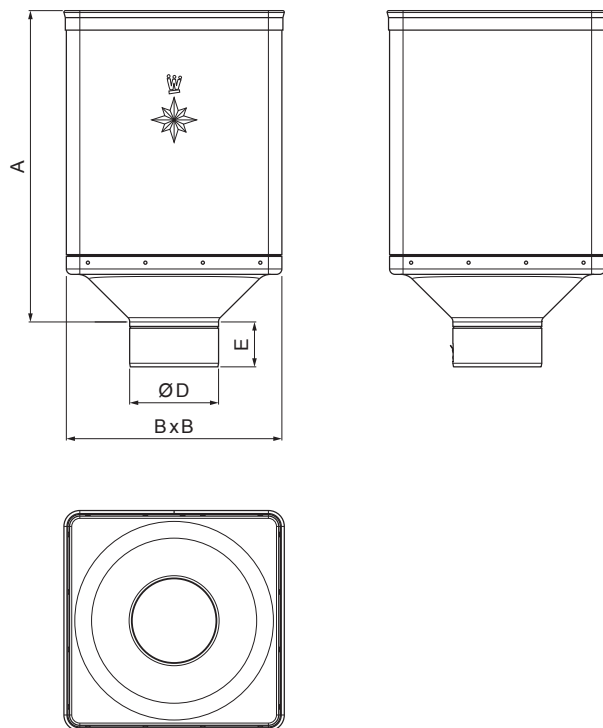


TEHNIČKI LIST

# SABIRNI KOTLIČ DESIGN

# W-WKLZ DE



**IC** Aluminijum obojeni – Intenzivno crna – RAL 9005

Dimenzije [mm]				
Nominalna veličina	A	B	D	E
80	340	240	79	44
100	336	240	99	50
120	333	240	119	60

INDEKS	SMENA	DATUM	POTPIS	<b>KJG</b> QUALITY®	Scan code for 3D model
MARKA MAT.					
DIM.-POLUPROIZVOD				STN	BROJ KAT.
PROPORCIJE UREĐAJA				BELEŠKA	BR.POZICIJE
IZRADIO Ing. Kluska M.				STARI CRTEŽ	BR.CRTEŽA
PROVERIO				STARI CRTEŽ	BR.CRTEŽA
TEHNOL.		TEHNOL.		STARI CRTEŽ	BR.CRTEŽA
NAZIV Sabirni kotlič DESIGN				Broj listova	W-WKLZ DE List

Kreirano: 06.06.2026 09:24:43

Tehničke promene moguće