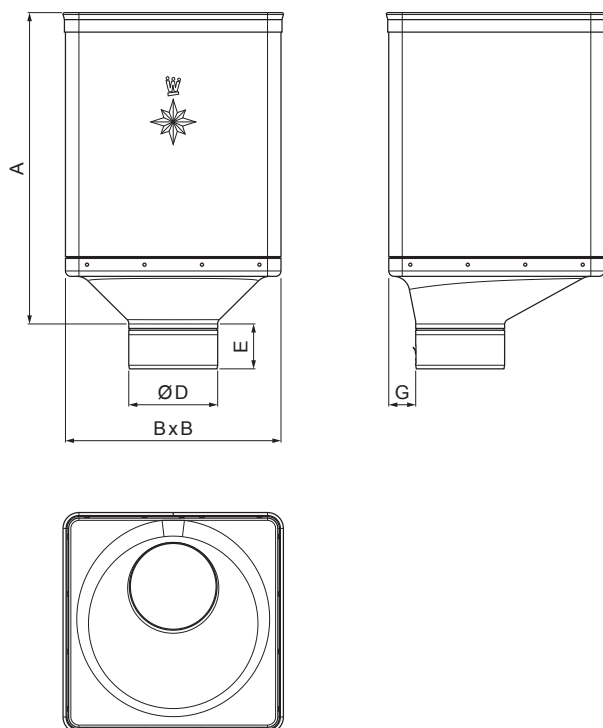


TEHNIČKI LIST

# SABIRNI KOTLIČ DESIGN EKSCENTRIČAN

## W-WKLZ DX



**TM** Aluminijum obojeni – Testa di Moro – RAL 8028

Dimenzije [mm]					
Nominalna veličina	A	B	D	E	G
80	340	240	79	44	30
100	336	240	99	50	30
120	333	240	119	60	30

INDEKS	SMENA	DATUM	POTPIS	<b>KJG</b> QUALITY®	Scan code for 3D model
MARKA MAT.	K.O.		TEŽINA kg		
DIM.-POLUPROIZVOD			STN		BROJ KAT.
PROPORCIJE UREĐAJA			BELEŠKA		BR.POZICIJE
IZRADIO Ing. Kluska M.				STARI CRTEŽ	
PROVERIO		TEHNOL.		BR.CRTEŽA	
NAZIV Sabirni kotlič DESIGN EKSCENTRIČAN			Broj listova		W-WKLZ DX List

Kreirano: 22.04.2026 10:19:04

Tehničke promene moguće