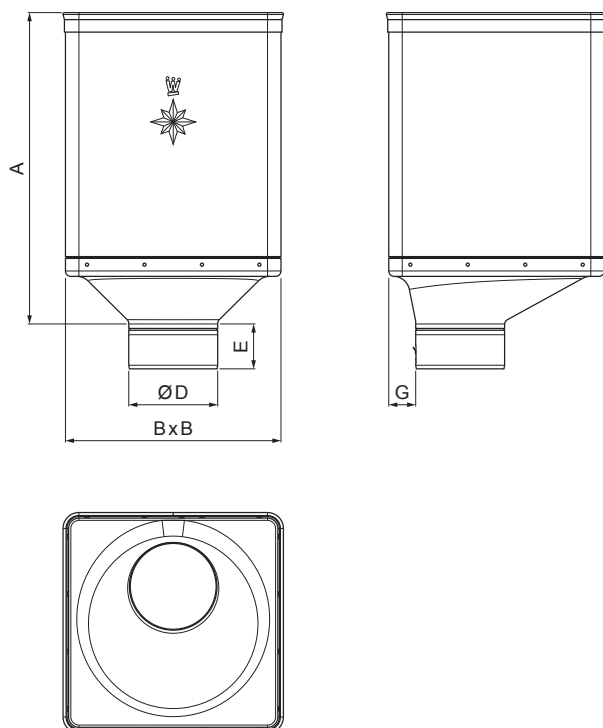


TEHNIČKI LIST

SABIRNI KOTLIČ DESIGN EKSCENTRIČAN

W-WKLZ DX



W Aluminijum – Natur

Dimenzije [mm]					
Nominalna veličina	A	B	D	E	G
80	340	240	79	44	30
100	336	240	99	50	30
120	333	240	119	60	30

INDEKS	SMENA	DATUM	POTPIS		
MARKA MAT.					
DIM.-POLUPROIZVOD				STN	BROJ KAT.
PROPORCIJE UREĐAJA				BELEŠKA	BR.POZICIJE
IZRADIO	Ing. Kluska M.			STARI CRTEŽ	BR.CRTEŽA
PROVERIO					
TEHNOL.	TEHNOL.			STARI CRTEŽ	BR.CRTEŽA
NAZIV	Sabirni kotlič DESIGN EKSCENTRIČAN			Broj listova	W-WKLZ DX List

Kreirano: 06.06.2026 16:03:24

Tehničke promene moguće