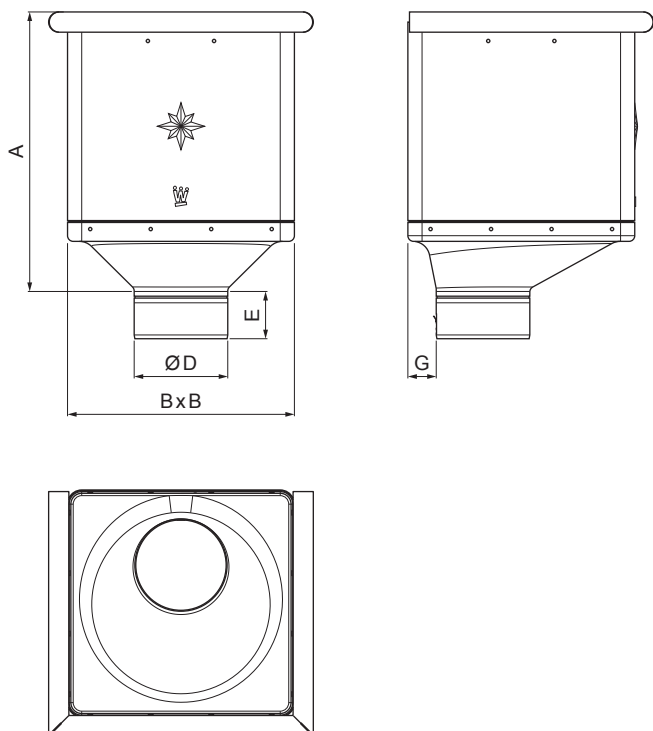


TEHNIČKI LIST

SABIRNI KOTLIČ KUBNI EKSCENTRIČAN

W-WKLZ KX



BH Aluminijum obojeni – Silver – RAL 9006

| | | | | | |
|--------------------|-----------------------------------|-------|-----------|---|--|
| INDEKS | SMENA | DATUM | POTPIS |  |  |
| MARKA MAT. | | K.O. | TEŽINA kg | | |
| DIM.-POLUPROIZVOD | | | | STN | BROJ KAT. |
| PROPORCIJE UREĐAJA | | | | BELEŠKA | BR.POZICIJE |
| IZRADIO | Ing. Kluska M. | | | STARI CRTEŽ | BR.CRTEŽA |
| PROVERIO | | | | | |
| TEHNOL. | TEHNOL. | | | STARI CRTEŽ | BR.CRTEŽA |
| NAZIV | Sabirni kotlič KUBNI EKSCENTRIČAN | | | Broj listova | W-WKLZ KX List  |

Kreirano: 20.01.2026 00:00:16

Tehničke promene moguće

| Dimenzije [mm] | | | | | |
|--------------------|-----|-----|-----|----|----|
| Nominalna veličina | A | B | D | E | G |
| 80 | 283 | 240 | 79 | 44 | 30 |
| 100 | 283 | 240 | 99 | 50 | 30 |
| 120 | 283 | 240 | 119 | 60 | 30 |