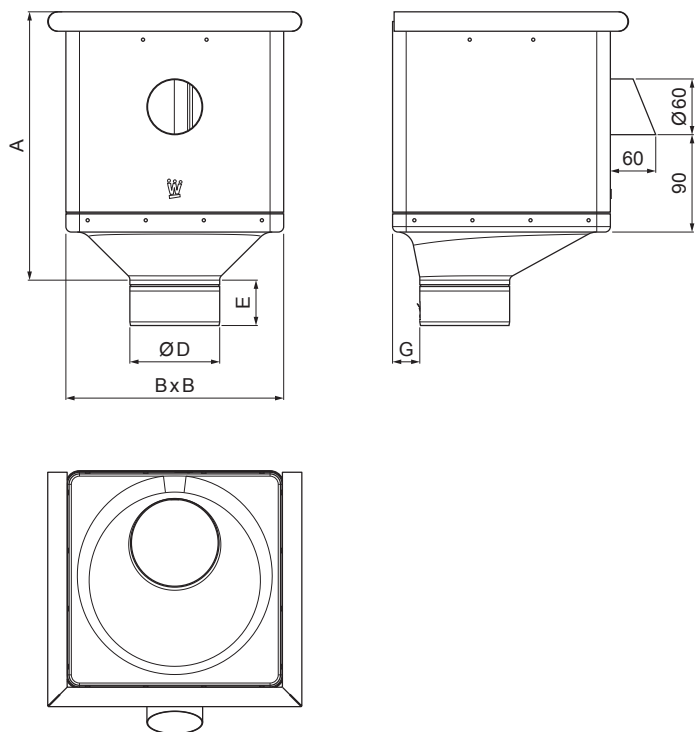


TEHNIČKI LIST

SABIRNI KOTLIČ KUBNI EKSCENTRIČAN SA ODVODOM W-WKLZ KXV



TM Aluminijum obojeni – Testa di Moro – RAL 8028

Dimenzije [mm]					
Nominalna veličina	A	B	D	E	G
80	283	240	79	44	30
100	283	240	99	50	30
120	283	240	119	60	30

INDEKS	SMENA	DATUM	POTPIS	KJG QUALITY®	Scan code for 3D model
MARKA MAT.					
DIM.-POLUPROIZVOD				STN	BROJ KAT.
PROPORCIJE UREĐAJA				BELEŠKA	BR.POZICIJE
IZRADIO Ing. Kluska M.				STARI CRTEŽ	BR.CRTEŽA
PROVERIO					
TEHNOL.		TEHNOL.			
NAZIV Sabirni kotlič KUBNI EKSCENTRIČAN SA ODVODOM				Broj listova	W-WKLZ KXV List

Kreirano: 20.01.2026 00:00:32

Tehničke promene moguće