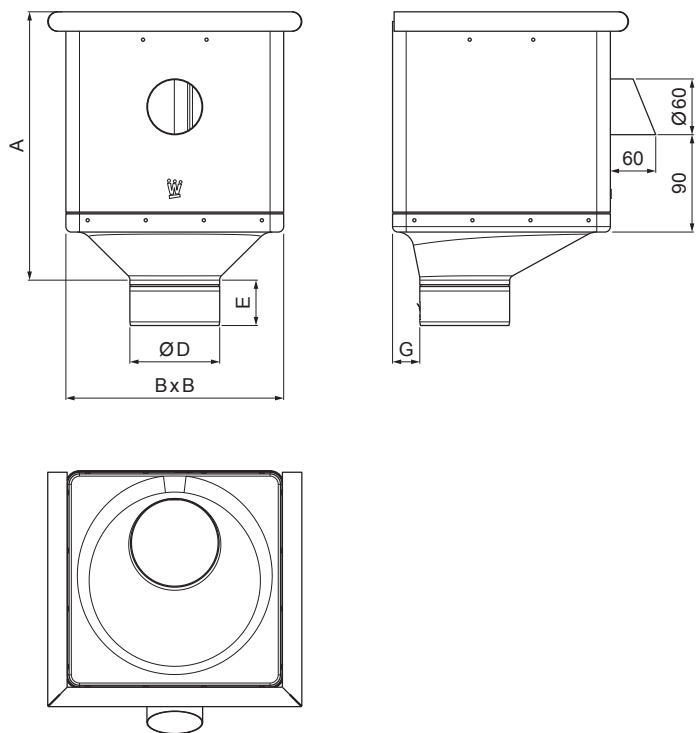


TEHNIČKI LIST

SABIRNI KOTLIČ KUBNI EKSCENTRIČAN SA ODVODOM W-WKLZ KXV



BH Aluminijum obojeni – Silver – RAL 9006

| Dimenzije [mm] | | | | | |
|--------------------|-----|-----|-----|----|----|
| Nominalna veličina | A | B | D | E | G |
| 80 | 283 | 240 | 79 | 44 | 30 |
| 100 | 283 | 240 | 99 | 50 | 30 |
| 120 | 283 | 240 | 119 | 60 | 30 |

| | | | | | |
|--|----------------|---------|--------|------------------------|------------------------|
| INDEKS | SMENA | DATUM | POTPIS | KJG QUALITY® | Scan code for 3D model |
| MARKA MAT. | | | | | |
| DIM.-POLUPROIZVOD | | | | | |
| PROPORCIJE UREĐAJA | | | | STN | BROJ KAT. |
| IZRADIO | Ing. Kluska M. | | | BELEŠKA | BR.POZICIJE |
| PROVERIO | | | | | |
| TEHNOL. | | TEHNOL. | | STARI CRTEŽ | BR.CRTEŽA |
| NAZIV | | | | Broj listova | List |
| Sabirni kotlić KUBNI EKSCENTRIČAN SA ODVODOM | | | | W-WKLZ KXV | |

Kreirano: 21.04.2026 06:16:59

Tehničke promene moguće