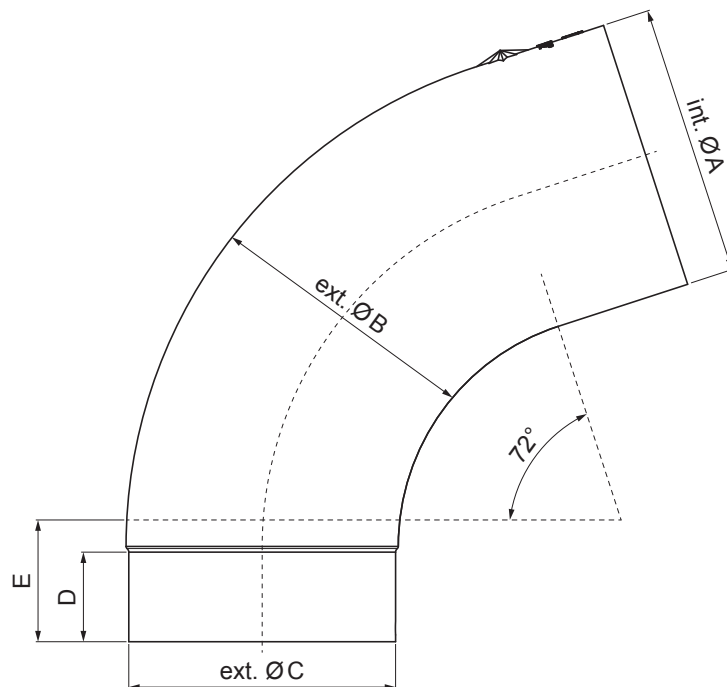


TEHNIČKI LIST
KOLENO 72°

W-WK



AN Aluminijum obojeni – Antracit – RAL 7016

Dimenzije [mm]					
Nominalna veličina	Ø A	Ø B	Ø C	D	E
60	60,7	58,7	58,4	-	30
80	80,4	79,0	76,9	28	40
100	100,4	99,0	96,8	35	50
120	120,3	119,0	116,7	42	60
150	150,3	149,2	148,7	-	75

INDEKS	SMENA	DATUM	POTPIS	KJG QUALITY®	Scan code for 3D model	
MARKA MAT.	K.O.		TEŽINA kg			
DIM.-POLUPROIZVOD			STN		BROJ KAT.	
PROPORCIJE UREĐAJA			BELEŠKA		BR.POZICIJE	
IZRADIO Ing. Kluska M.			STARI CRTEŽ		BR.CRTEŽA	
PROVERIO			TEHNOLOG		NAZIV	
TEHNOLOG			Kolo 72°		Broj listova	
NAZIV			W-WK		List	

Kreirano: 04.06.2026 21:33:27

Tehničke promene moguće