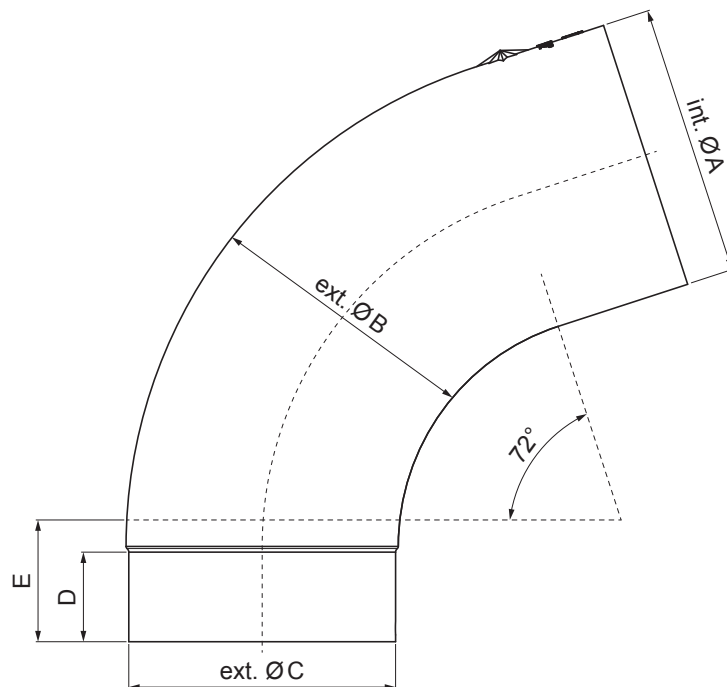


TEHNIČKI LIST
KOLENO 72°

W-WK



TM Aluminijum obojeni – Testa di Moro – RAL 8028

Dimenzije [mm]					
Nominalna veličina	$\varnothing A$	$\varnothing B$	$\varnothing C$	D	E
60	60,7	58,7	58,4	-	30
80	80,4	79,0	76,9	28	40
100	100,4	99,0	96,8	35	50
120	120,3	119,0	116,7	42	60
150	150,3	149,2	148,7	-	75

INDEKS	SMENA	DATUM	POTPIS	KJG QUALITY®	Scan code for 3D model	
MARKA MAT.			K.O.	TEŽINA kg	RAZMERE	
DIM.-POLUPROIZVOD				STN		
PROPORCIJE UREĐAJA				BELEŠKA		
IZRADIO Ing. Kluska M.				BR.POZICIJE		
PROVERIO				BR.CRTEŽA		
TEHNOL.		TEHNOL.		STARI CRTEŽ	BR.CRTEŽA	
NAZIV Koleno 72°				Broj listova	W-WK	List

Kreirano: 05.06.2026 21:19:11

Tehničke promene moguće