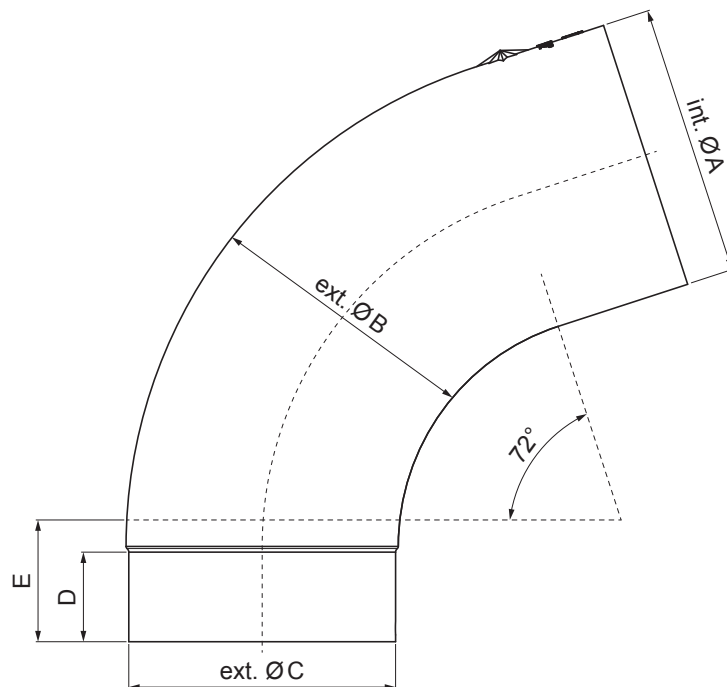


TEHNIČKI LIST
KOLENO 72°

W-WK



SS Aluminijum obojeni – Svetlo siva – RAL 7005

Dimenzije [mm]					
Nominalna veličina	$\varnothing A$	$\varnothing B$	$\varnothing C$	D	E
60	60,7	58,7	58,4	-	30
80	80,4	79,0	76,9	28	40
100	100,4	99,0	96,8	35	50
120	120,3	119,0	116,7	42	60
150	150,3	149,2	148,7	-	75

INDEKS	SMENA	DATUM	POTPIS	KJG QUALITY®	Scan code for 3D model	
MARKA MAT.			K.O.	TEŽINA kg	RAZMERE	
DIM.-POLUPROIZVOD				STN		
PROPORCIJE UREĐAJA				BROJ KAT.		
IZRADIO Ing. Kluska M.				BELEŠKA		BR. POZICIJE
PROVERIO						
TEHNOL.		TEHNOL.		STARI CRTEŽ		BR. CRTEŽA
NAZIV Koleno 72°				Broj listova		W-WK List

Kreirano: 22.04.2026 10:05:04

Tehničke promene moguće