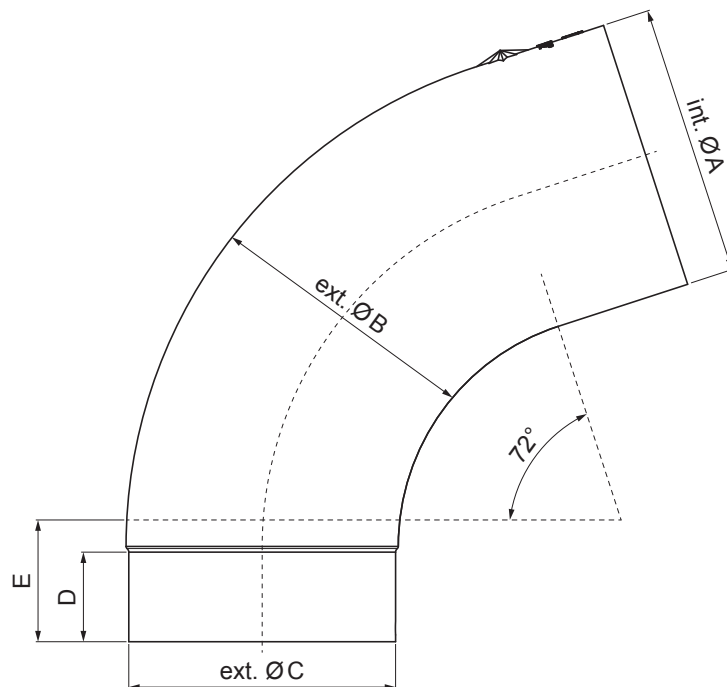


TEHNIČKI LIST
KOLENO 72°

W-WK



ZH Aluminijum obojeni – Zeleno smeđa – RAL 7013

Dimenzije [mm]					
Nominalna veličina	$\varnothing A$	$\varnothing B$	$\varnothing C$	D	E
60	60,7	58,7	58,4	-	30
80	80,4	79,0	76,9	28	40
100	100,4	99,0	96,8	35	50
120	120,3	119,0	116,7	42	60
150	150,3	149,2	148,7	-	75

INDEKS	SMENA	DATUM	POTPIS		
MARKA MAT.	K.O.		TEŽINA kg		
DIM.-POLUPROIZVOD			STN	BROJ KAT.	
PROPORCIJE UREĐAJA			BELEŠKA	BR.POZICIJE	
IZRADIO	Ing. Kluska M.		STARI CRTEŽ	BR.CRTEŽA	
PROVERIO	TEHNOL.		STARI CRTEŽ	BR.CRTEŽA	
NAZIV			Broj listova W-WK List		
Koleno 72°					

Kreirano: 06.06.2026 11:47:41

Tehničke promene moguće