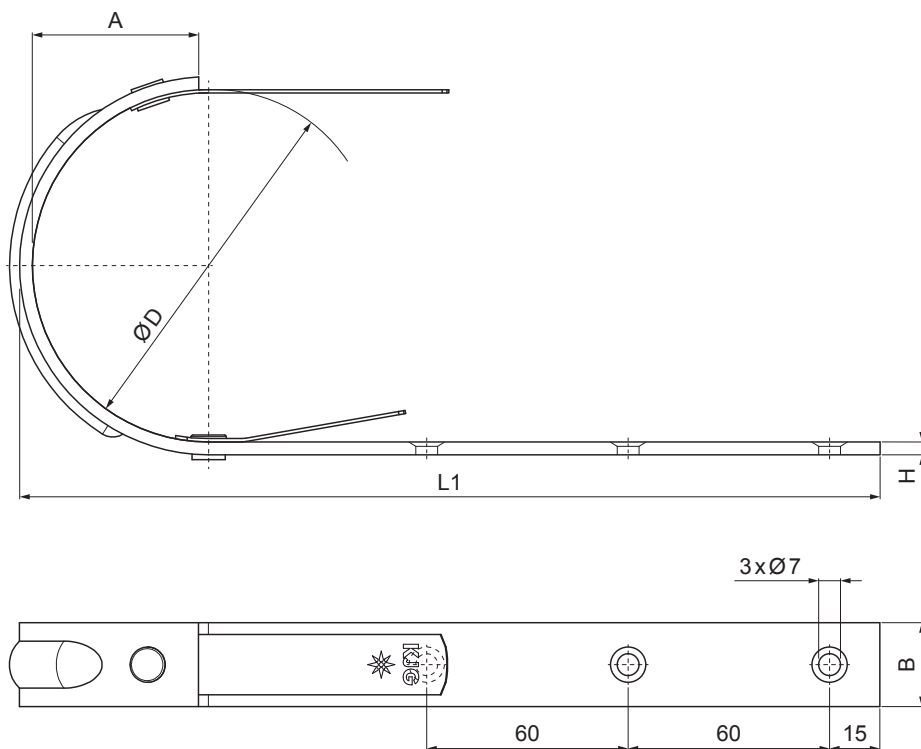


TEHNIČKI LIST

# KUKA STARI TIP

# P-PHP-ST



**P** Pocink – Natur

Dimenzije [mm]				
Nominalna veličina	A	B x H	ØD	L 1
250/480	50	25 x 5	105	360
333/510	74	30 x 5	153	385
333/550	74	30 x 5	153	385
333/610	74	30 x 5	153	385

INDEKS	SMENA	DATUM	POTPIS		
MARKA MAT.					
DIM.-POLUPROIZVOD				STN	BROJ KAT.
PROPORCIJE UREĐAJA				BELEŠKA	BR.POZICIJE
IZRADIO	Ing. Kluska M.			STARI CRTEŽ	BR.CRTEŽA
TEHNOL.	TEHNOL.			NAZIV	
Kuka stari tip				Broj listova	P-PHP-ST List

Kreirano: 02.05.2026 17:48:28

Tehničke promene moguće