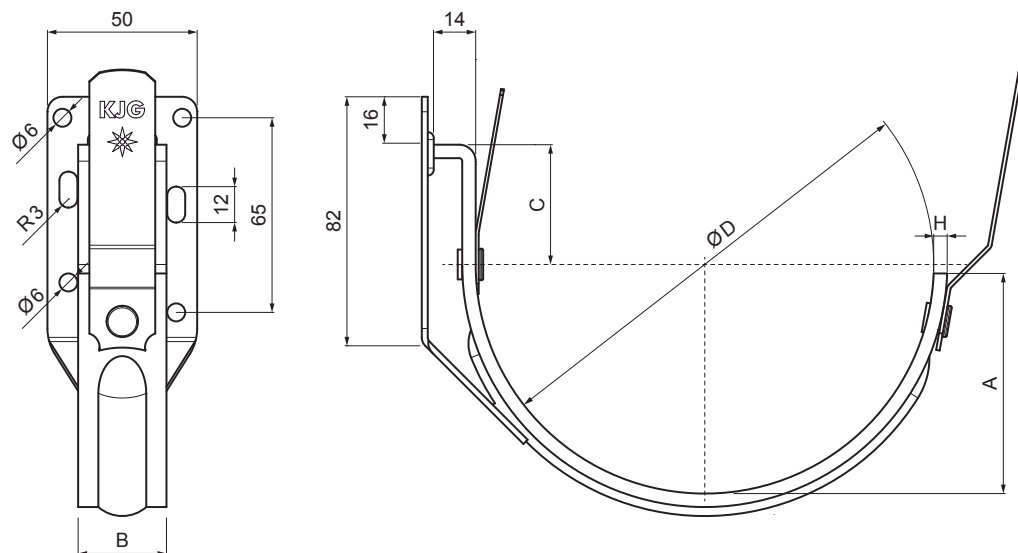


TEHNIČKI LIST

# KUKA PRIKUCAVAJUĆA

# P-PHPK



**P** Pocink – Natur

| Dimenzije [mm]     |    |        |    |     |
|--------------------|----|--------|----|-----|
| Nominalna veličina | A  | B x H  | C  | Ø D |
| 200                | 37 | 25 x 4 | 35 | 80  |
| 250                | 50 | 25 x 4 | 35 | 105 |
| 280                | 61 | 25 x 4 | 35 | 127 |
| 333                | 74 | 25 x 5 | 40 | 153 |
| 400                | 74 | 30 x 5 | 40 | 192 |

|                    |                |       |        |   |   |
|--------------------|----------------|-------|--------|---|---|
| INDEKS             | SMENA          | DATUM | POTPIS |    |   |
| MARKA MAT.         |                |       |        |   |   |
| DIM.-POLUPROIZVOD  |                |       | K.O.   | TEŽINA kg   | RAZMERE   |
| PROPORCIJE UREĐAJA |                |       |        | STN   | BROJ KAT.   |
| IZRADIO            | Ing. Kluska M. |       |        | BELEŠKA   | BR.POZICIJE   |
| PROVERIO           |                |       |        |   |   |
| TEHNOL.            | TEHNOL.        |       |        | STARI CRTEŽ   | BR.CRTEŽA   |
| NAZIV              |                |       |        | Broj listova  | <b>P-PHPK</b><br>List  |
| Kuka prikucavajuća |                |       |        |   |   |

Kreirano: 05.06.2026 14:16:32

Tehničke promene moguće