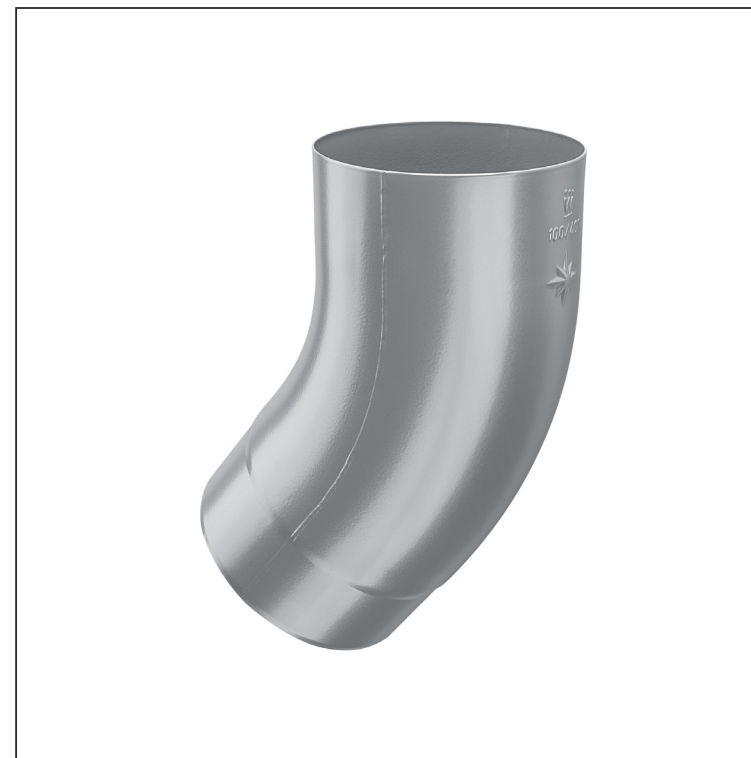


# TEHNIČKI LIST

## KOLENO 40°

# W-WKT



**SS** Aluminijum obojeni – Svetlo siva – RAL 7005

| Dimenzije [mm]     |       |       |       |    |    |
|--------------------|-------|-------|-------|----|----|
| Nominalna veličina | Ø A   | Ø B   | Ø C   | D  | E  |
| 80                 | 80,4  | 79    | 76,9  | 28 | 40 |
| 100                | 100,4 | 99,0  | 96,8  | 35 | 50 |
| 120                | 120,3 | 119,0 | 116,7 | 42 | 60 |

|                        |       |         |        |                        |                        |      |
|------------------------|-------|---------|--------|------------------------|------------------------|------|
| INDEKS                 | SMENA | DATUM   | POTPIS | <b>KJG</b><br>QUALITY® | Scan code for 3D model |      |
| MARKA MAT.             |       |         | K.O.   | TEŽINA kg              | RAZMERE                |      |
| DIM.-POLUPROIZVOD      |       |         |        | STN                    | BROJ KAT.              |      |
| PROPORCIJE UREĐAJA     |       |         |        | BELEŠKA                | BR.POZICIJE            |      |
| IZRADIO Ing. Kluska M. |       |         |        |                        |                        |      |
| PROVERIO               |       |         |        |                        |                        |      |
| TEHNOL.                |       | TEHNOL. |        | STARI CRTEŽ            | BR.CRTEŽA              |      |
| NAZIV<br>Koleno 40°    |       |         |        | Broj listova           | W-WKT                  | List |

Kreirano: 06.06.2026 11:40:16

Tehničke promene moguće