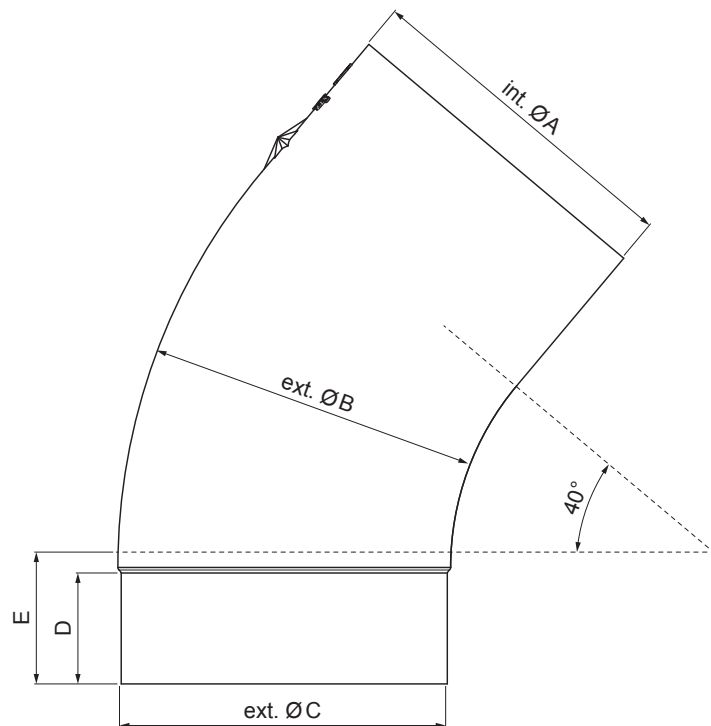


TEHNIČKI LIST
KOLENO 40°

W-WKT



W Aluminijum – Natur

Dimenzije [mm]					
Nominalna veličina	Ø A	Ø B	Ø C	D	E
80	80,4	79	76,9	28	40
100	100,4	99,0	96,8	35	50
120	120,3	119,0	116,7	42	60

INDEKS	SMENA	DATUM	POTPIS	KJG QUALITY®	Scan code for 3D model	
MARKA MAT.						
DIM.-POLUPROIZVOD					STN	BROJ KAT.
PROPORCIJE UREĐAJA					BELEŠKA	BR.POZICIJE
IZRADIO Ing. Kluska M.						
PROVERIO						
TEHNOL.		TEHNOL.		STARI CRTEŽ		BR.CRTEŽA
NAZIV Koleno 40°				Broj listova	W-WKT	List

Kreirano: 06.06.2026 07:16:48

Tehničke promene moguće