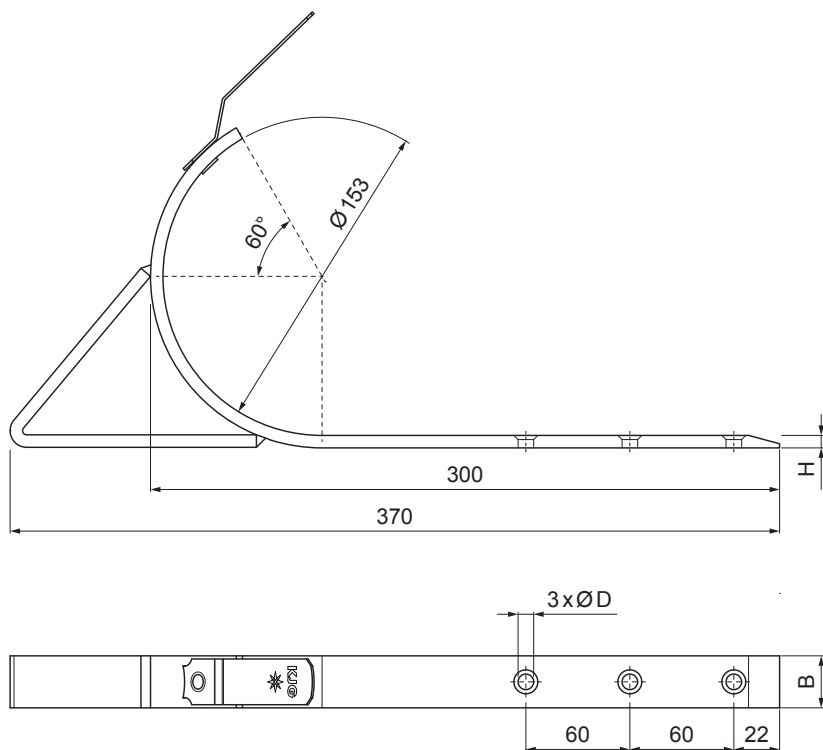


TEHNIČKI LIST

# KUKA ZA LEŽEĆI OLUK OJAČANA

P-PHSSN



**P** Pocink – Natur

INDEKS	SMENA	DATUM	POTPIS			
MARKA MAT.						
DIM.-POLUPROIZVOD						
PROPORCIJE UREĐAJA				STN	BROJ KAT.	
IZRADIO	Ing. Kluska M.			BELEŠKA	BR.POZICIJE	
PROVERIO						
TEHNOL.		TEHNOL.		STARI CRTEŽ	BR.CRTEŽA	
NAZIV				P-PHSSN		
Kuka za ležeći oluk ojačana				Broj listova	List	

Kreirano: 22.04.2026 10:18:14

Tehničke promene moguće

Dimenzije [mm]		
Nominalna veličina	B x H	Ø D
4	20 x 6	8